

SUGATSUNE

ИНДУСТРИАЛЬНАЯ ФУРНИТУРА

из нержавеющей стали



ПЕТЛИ

- петли с фиксацией в любом положении
- петли с плавным закрыванием
- петли облегчающие открывание
- скрытые петли
- карточные петли
- рояльные петли
- петли "со ступенькой"
- быстросъемные петли
- стержневые петли
- пружинные петли
- петли для "чистых помещений"
- откидные петли
- петли для стекла
- специальные петли



МЕХАНИЗМЫ ОТКРЫВАНИЯ И ФИКСАТОРЫ

- механизмы, облегчающие открывание
- механизмы с плавным закрыванием
- механизмы верхнего открывания
- механизмы нижнего открывания
- механизмы распашного открывания
- механизмы с фиксацией в любом положении
- фиксаторы для сверхтяжелых фасадов
- механизмы, убирающиеся в корпус
- складные механизмы



НАПРАВЛЯЮЩИЕ

- направляющие плавного закрывания
- самооткрывающиеся направляющие
- направляющие мин. размеров (от 70 мм)
- направляющие из нержавеющей стали
- направляющие из алюминия
- направляющие из других материалов



РУЧКИ

- ручки больших размеров
- ручки фронтального крепления
- ручки с креплением с тыльной стороны
- врезные ручки
- ручки люка
- нажимные ручки
- ручки-защелки



КРЮЧКИ И СКЛАДНЫЕ КРОНШТЕЙНЫ

- врезные крючки
- крючки-защелки
- поворотные крючки
- кронштейны
- складные опоры для столешниц
- системы полкодержателей



ЗАЩЕЛКИ

- магнитные защелки
- шариковые защелки
- защелки-толкатели
- шпингалеты
- нажимные защелки
- дверные доводчики



ЗАМКИ

- поворотные замки
- цифровые замки
- замки для стеклянных дверей
- мебельные замки



РОЛИКОВЫЕ ОПОРЫ

- опоры увеличенной нагрузки
- одноколесные опоры
- двухколесные опоры
- опоры с амортизацией
- шариковые опоры
- опоры для раздвижных дверей



РЕГУЛИРУЕМЫЕ ОПОРЫ

- саморегулирующиеся опоры
- опоры увеличенной нагрузки
- опоры разного размера



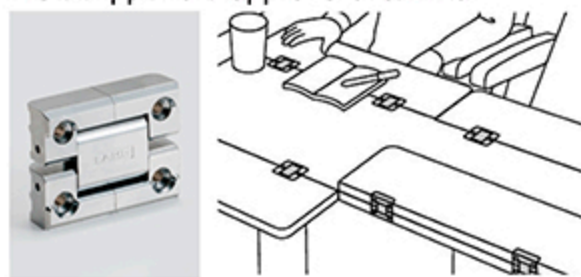
РАЗНОЕ

- подшипники
- поворотные опоры
- лючки для мусора
- проходки для кабеля
- уплотнители
- вентиляционные решетки
- держатели для стекла
- подсветка



HG-TMH

Петля для складного столика



- Полное открывание на 180°
- "Чистый" дизайн: крепежи не видны
- Предотвращает дрожание стола

Варианты применения:
для складных столиков в поездах,
на кораблях и прочем транспорте.

EB+EBD

Складной кронштейн
с демпфером для складного столика



- Автоматически блокируется, когда стол в открытом положении
- Кронштейн с функцией петли

Варианты применения:
складные столики; дополнительные
рабочие зоны; идеален для
ограниченного пространства.

AD-DH015

Лючки для мусора



- Высокая устойчивость к коррозии
- Мягкое и плавное закрытие
- С демпфером

Варианты применения:
кухонные стойки, урны,
санузлы, туалетные столики.

HG-TMH

Петля для складного столика



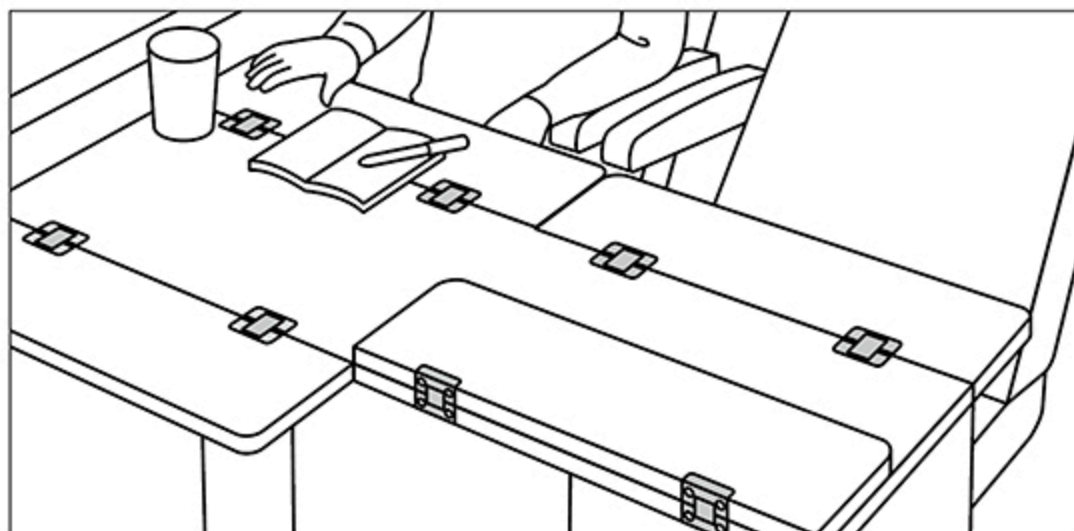
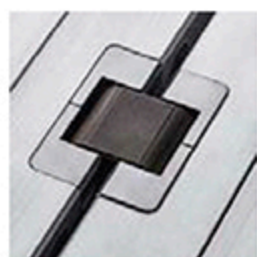
HG-TMH решает актуальную проблему вибрации и самопроизвольного открывания складной части столешницы. Благодаря особой конструкции, петля удерживает столешницу в любом положении, без дополнительных креплений.



- открывание на 180°
- крепежи не видны в открытом положении
- предотвращает вибрацию столешницы
- разное усилие на разных частях петли, для сбалансированного открывания

Варианты применения:

для складных столиков в поездах, на кораблях и других видах транспорта



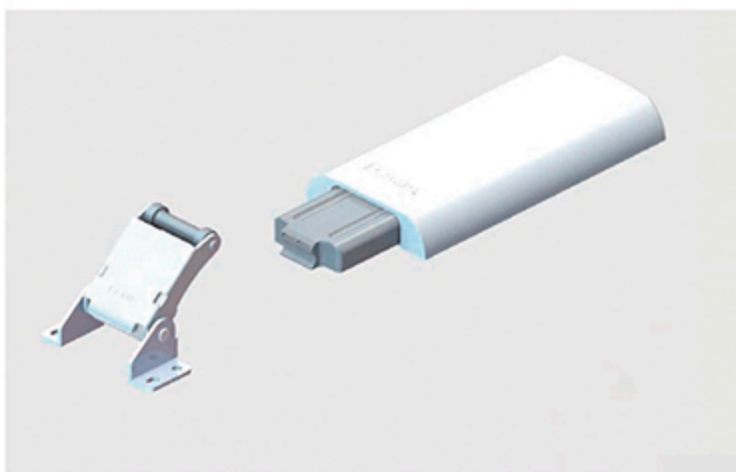
SUGATSUNE





EB+EBD

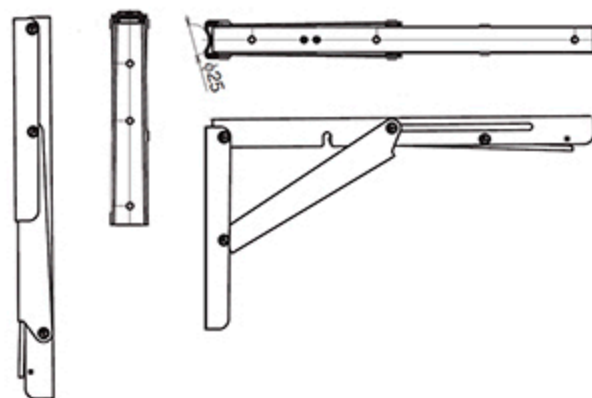
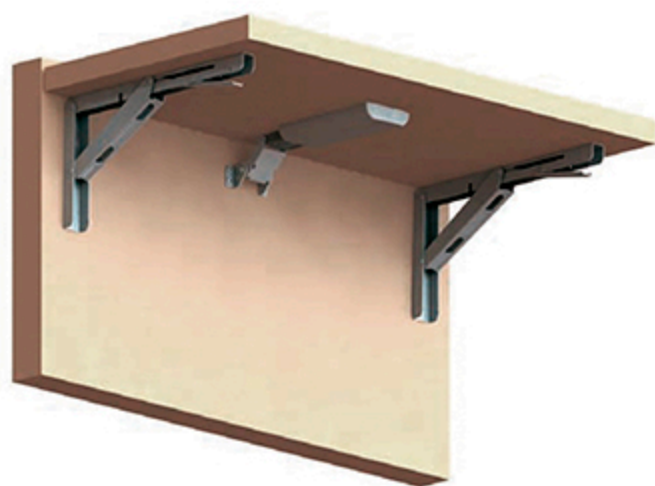
Складной кронштейн с демпфером
для складного столика



- Механизм автоматически блокируется, когда столик находится в открытом положении
- Демпфер предотвращает хлопок при закрытии
- Кронштейн с функцией петли

Варианты применения:

- складные столики
- дополнительные рабочие зоны
- идеальный механизм для ограниченного пространства

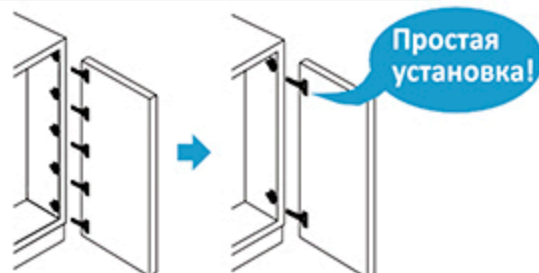
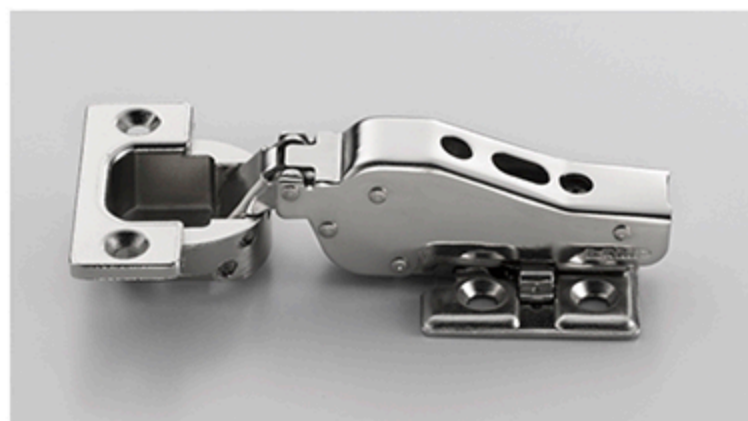


SUGATSUNE

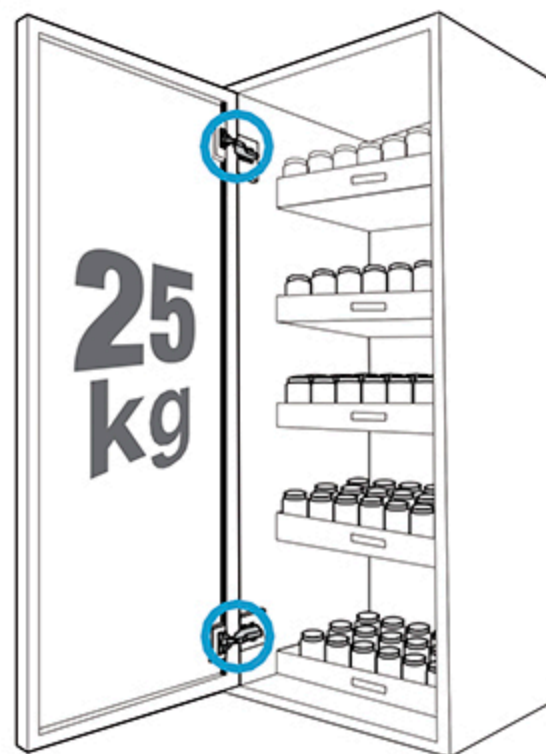


J-95

УСИЛЕННЫЕ ЧЕТЫРЕХШАРНИРНЫЕ ПЕТЛИ ДЛЯ ТЯЖЕЛЫХ ДВЕРЕЙ



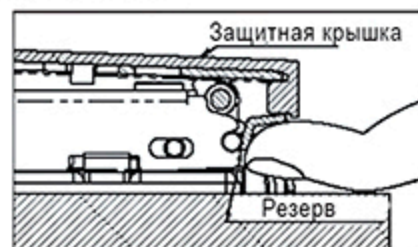
- максимальный вес двери 25 кг/ 2 шт; 40 кг/ 3 шт
- доступны накладные, полунакладные, внутренние петли
- простая установки и демонтаж
- для деревянных, металлических, стеклянных дверей
- существует беспружинный вариант петли, для открывания PUSH-TO-OPEN
- плавное закрывание при помощи демпфера DC-200



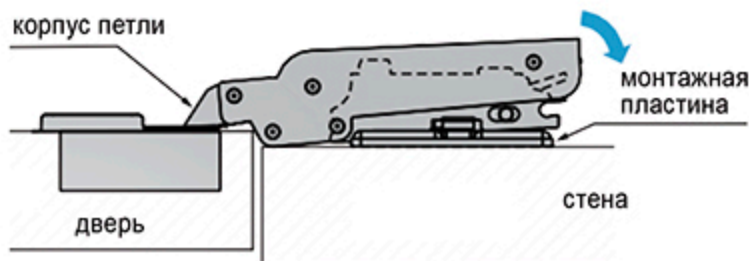
Защитная крышка J95SC-25 для петли J95, 25 мм



Защитная крышка блокирует механизм отщелкивания петли, предотвращая падение двери



Монтажная пластина J95-P6T



SUGATSUNE

www.kromka.ru

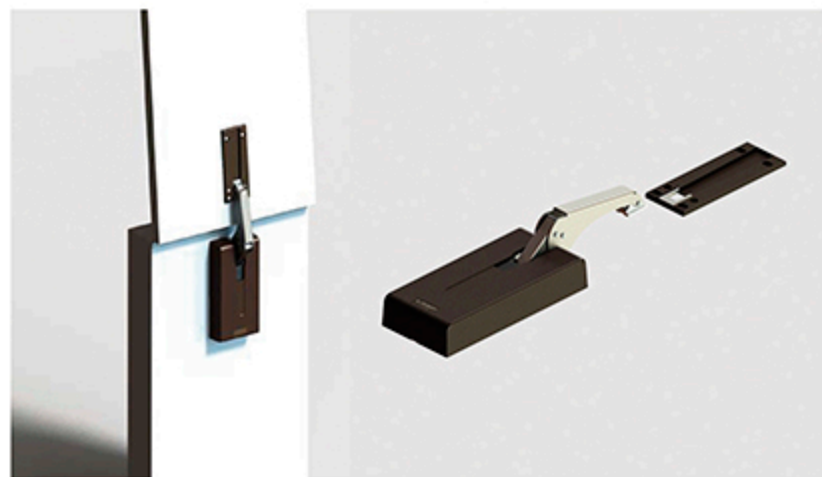


www.sugatsune.ru

LADH

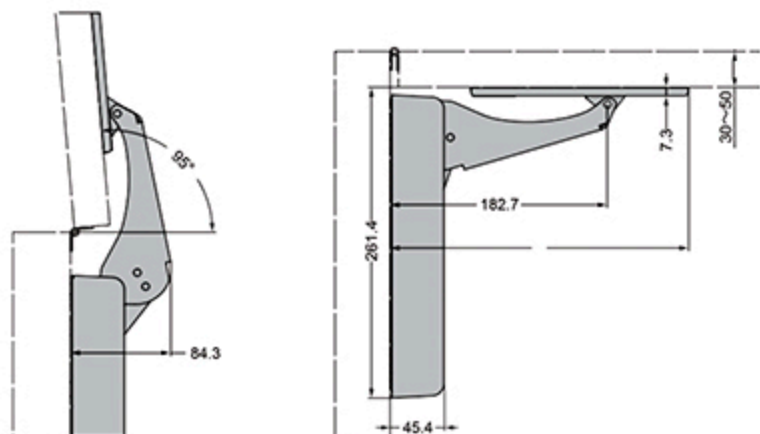
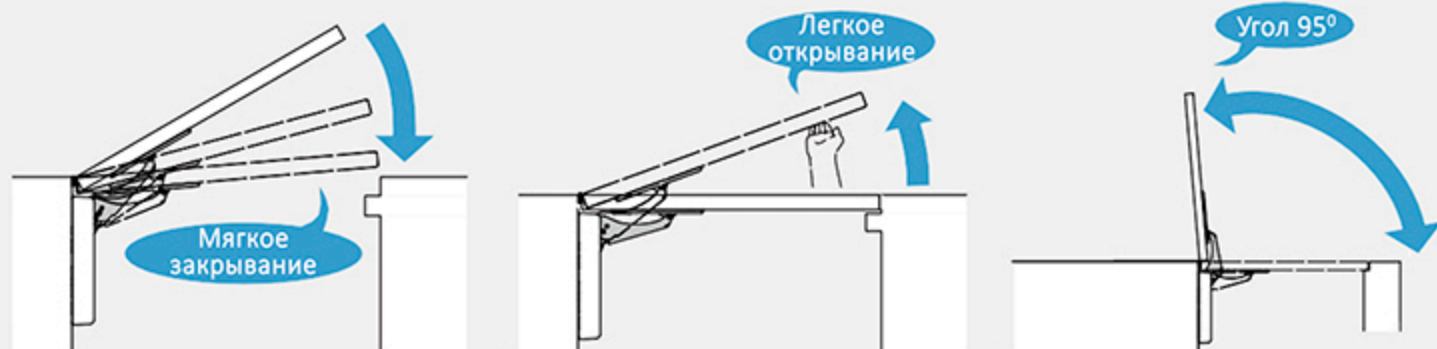


ДЕМПФЕР ОТКИДНОЙ СТОЛЕШНИЦЫ



- Идеален для барных стоек, откидных столешниц
- Плавное и мягкое закрытие без хлопков
- Демпфер срабатывает даже при небольшом угле открывания
- Широкий угол открывания
- Удерживает крышку в открытом положении при угле 95°

- Предотвращает травмы при открывании и закрывании
- Поставляется с установочным шаблоном и крепежом
- Максимальный момент силы: 25~50 N·m
- Прошел испытание на 100 000 циклов открывания и закрывания



SUGATSUNE

www.kromka.ru



www.sugatsune.ru

LIN-X



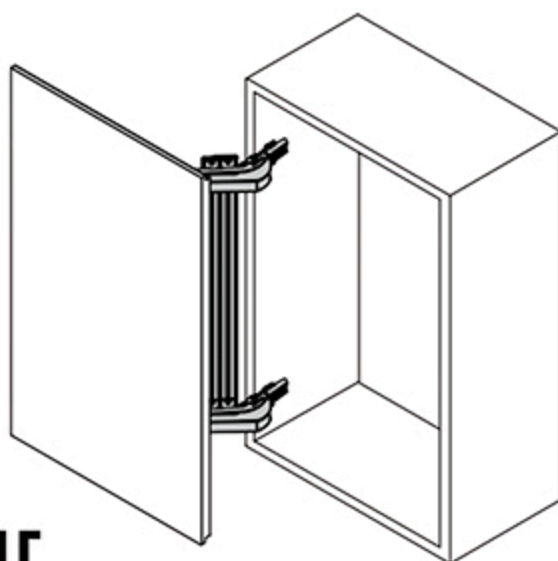
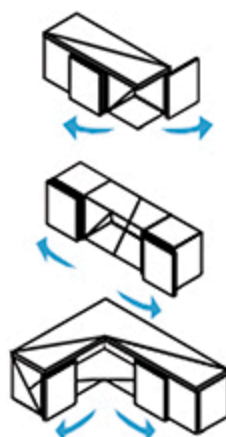
МЕХАНИЗМ БОКОВОГО ОТКРЫВАНИЯ



- Плавно и мягко закрывает фасад
- Свободная фиксация фасада в любом положении
- Имеет широкий спектр применения



- С увеличением количества креплений может использоваться для высоких дверей
- Прост в установке: используются монтажные пластины петель типа "клип"



SUGATSUNE

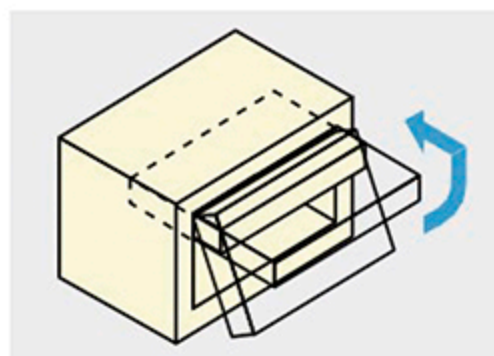


ALT-3H

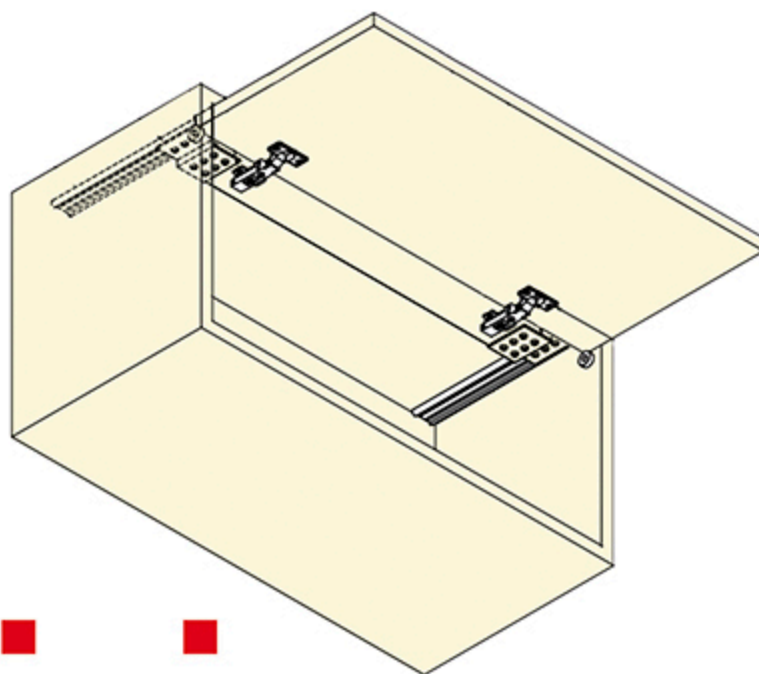
МЕХАНИЗМ ДЛЯ ВЕРХНИХ ШКАФЧИКОВ



- Сохраняет свободное пространство внутри шкафа
- Предоставляет максимум места для хранения, что невозможно при использовании других механизмов открывания
- Простая установка



Ширина двери: Max. 870 мм
Высота двери: Max. 600 мм
Толщина двери: 18 ~ 23 мм
Вес двери: Max. 5 кг



SUGATSUNE

www.kromka.ru



www.sugatsune.ru